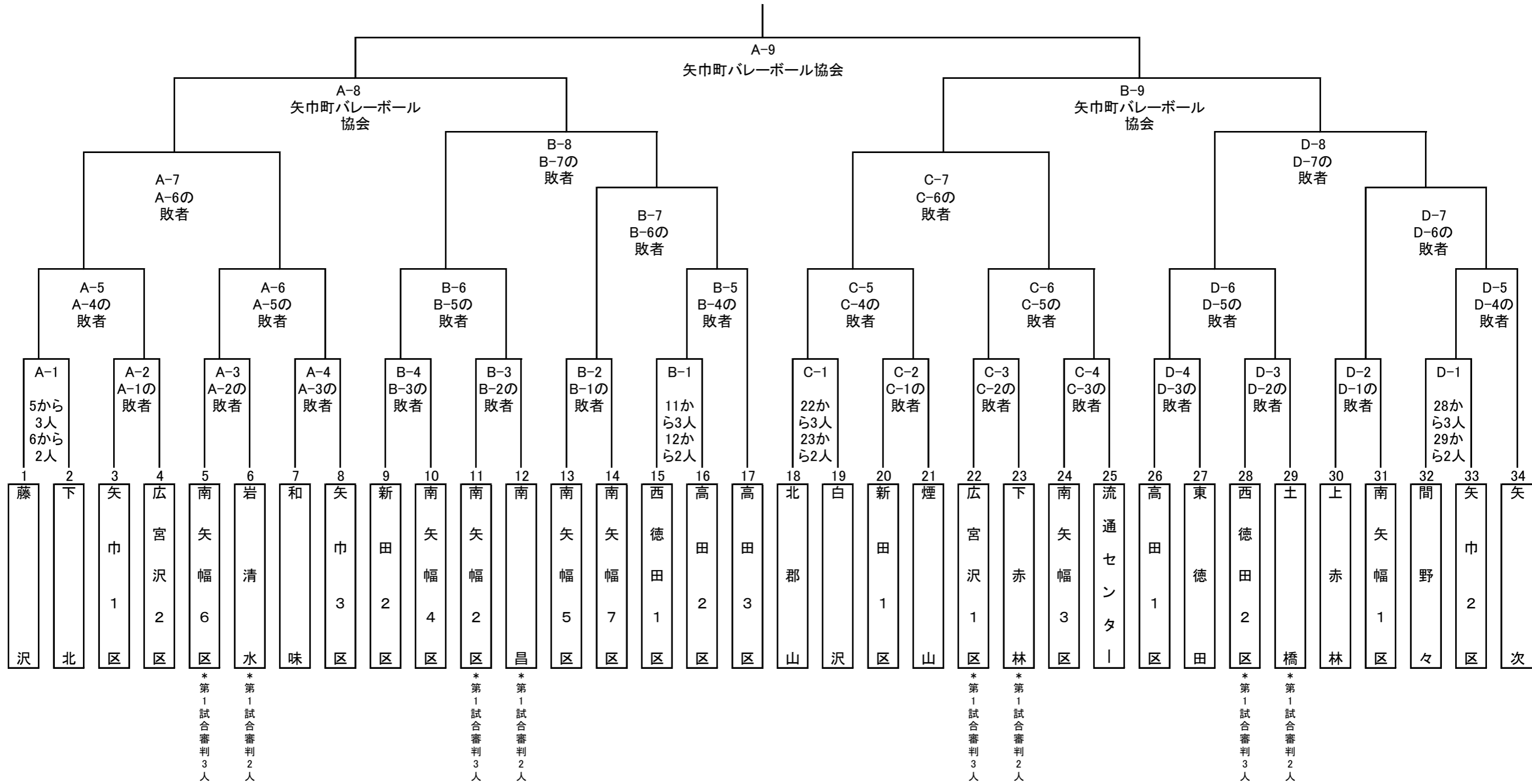


- A: 矢巾町民総合体育館(東)
- B: 矢巾町民総合体育館(西)
- C: 矢巾東小学校(ステージ側)
- D: 矢巾東小学校(入口側)

第22回男女混合ソフトバレーボール大会組合表

開催日
平成28年6月19日(日)
午前9時00分競技開始



※ 審判の割り当て……敗者チームから5名協力願います。

ただし、第1試合の審判は第3試合のチームからそれぞれ3人と2人の協力をお願いします。